

INSTRUKCJA OBSŁUGI

1



USER MANUAL

17

TUD-1
GUD-1

v1.03 08.07.2022



INSTRUKCJA OBSŁUGI

**ULTRADŹWIĘKOWY DETEKTOR WYCIEKÓW
I WYŁADOWAŃ ELEKTRYCZNYCH
TUD-1**

**GENERATOR ULTRADŹWIĘKOWY
GUD-1**



**SONEL S.A.
ul. Wokulskiego 11
58-100 Świdnica**

Wersja 1.03 08.07.2022

Detektor TUD-1 i generator GUD-1 są nowoczesnymi, wysokiej jakości przyrządami pomiarowymi, łatwymi i bezpiecznymi w obsłudze. Zapoznanie się z niniejszą instrukcją pozwoli uniknąć błędów przy pomiarach i zapobiegnie ewentualnym problemom przy obsłudze przyrządów.

SPIS TREŚCI

1 Wstęp	4
1.1 Symbole bezpieczeństwa	4
2 Detektor TUD-1	5
2.1 Elementy sterujące i wskaźniki	5
2.2 Opis funkcjonalny detektora	5
2.3 Instalacja sond akustycznych	6
2.4 Instalacja słuchawek	7
3 Generator GUD-1	8
3.1 Elementy sterujące i wskaźniki	8
3.2 Opis funkcjonalny generatora	8
4 Zasady i metodyka badań	8
4.1 Ogólne zalecenia dotyczące detekcji źródeł ultradźwięków	9
4.2 Detekcja wycieków gazów i cieczy	10
4.2.1 Zasady pracy	10
4.2.2 Raport diagnostyczny	10
4.3 Detekcja wyładowań elektrycznych	10
4.4 Ocena szczelności zbiorników bez ciśnienia z wykorzystaniem generatora ultradźwięków	11
5 Zasilanie	12
5.1 Detektor TUD-1	12
5.2 Generator GUD-1	13
6 Utrzymanie i konserwacja	13
7 Magazynowanie	14
8 Rozbiórka i utylizacja	14
9 Dane eksploatacyjne	14
9.1 Detektor TUD-1	14
9.2 Generator GUD-1	15
10 Akcesoria	15
10.1 Detektor TUD-1	15
10.2 Generator GUD-1	15
11 Serwis	15
12 Usługi laboratoryjne	16

1 Wstęp

Dziękujemy za zakup ultradźwiękowego detektora wycieków i wylądowań elektrycznych. **TUD-1** jest przenośnym narzędziem do nieniszczących badań i diagnostyki. Służy do wykrywania i lokalizacji uszkodzeniowych źródeł ultradźwięków.

Generator **GUD-1** jest dedykowany do detektora jako źródło sygnału ultradźwiękowego. W zależności od zakupionego zestawu może stanowić wyposażenie standardowe lub opcjonalne.



UWAGA!

Przed rozpoczęciem pracy z detektorem należy zapoznać się z niniejszą instrukcją, starannie przestrzegać przepisów bezpieczeństwa i zaleceń producenta.

Aby zapewnić prawidłową pracę urządzenia i żądaną dokładność wyników pomiarów, należy przestrzegać następujących zaleceń:

- zastosowanie urządzenia inne niż zalecone przez producenta może spowodować uszkodzenie przyrządu i być źródłem niebezpieczeństwa dla użytkownika,
- detektor może być używany jedynie przez wykwalifikowane osoby, posiadające wiedzę w zakresie zasad bezpieczeństwa,
- niedopuszczalne jest używanie:
 - ⇒ przyrządu, który uległ uszkodzeniu i jest całkowicie lub częściowo niesprawny,
 - ⇒ przewodów i elementów wyposażenia z uszkodzoną izolacją,
 - ⇒ przyrządu przechowywanego zbyt długo w złych warunkach (np. zawilgoconego),
- naprawy mogą być wykonywane wyłącznie przez autoryzowany serwis,
- zabronione jest korzystanie z urządzenia, w którym komora baterii jest otwarta lub nieprawidłowo zamknięta,
- przyrząd nie może być zasilany z innych źródeł niż te wskazane w niniejszej instrukcji obsługi,
- urządzenie jest przeznaczone do ogólnych prac przemysłowych i nie nadaje się do zastosowania w strefach zagrożonych wybuchem.

1.1 Symbole bezpieczeństwa



Niniejszy symbol, umieszczony w pobliżu innego symbolu lub gniazda wskazuje, że użytkownik winien zapoznać się z dalszymi informacjami zamieszczonymi w instrukcji obsługi.



II klasa ochronności – izolacja podwójna.



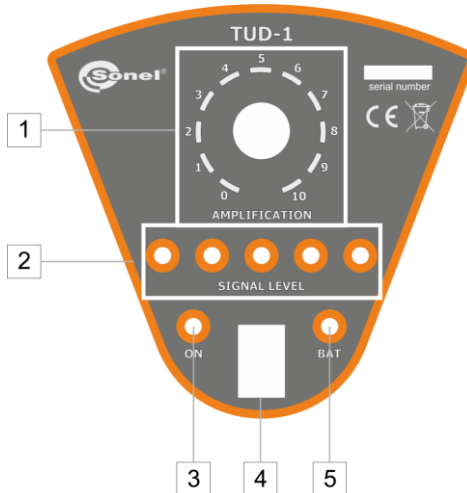
Niniejszy symbol oznacza, że urządzenia nie wolno wyrzucać do zwykłych pojemników na odpady, tylko do wyznaczonego punktu zbiórki odpadów elektronicznych.



Przyrząd spełnia wymogi prawne Unii Europejskiej.

2 Detektor TUD-1

2.1 Elementy sterujące i wskaźniki



- 1 **Pokrętko WZMOCNIENIE (AMPLIFICATION) ze skalą** – do regulacji współczynnika wzmocnienia sygnału wejściowego
- 2 **POZIOM SYGNAŁU (SIGNAL LEVEL)** – 5-stopniowy wskaźnik siły odbieranego sygnału akustycznego
- 3 **Dioda WŁĄCZONY (ON)** – wskaźnik włączenia urządzenia
- 4 **Włącznik**
- 5 **Dioda BAT** – sygnalizacja rozładowania baterii zasilającej

Słuchawki podłącza się do kabla ze złączem audio 3,5 mm (minijack).

Przyrząd wyposażony jest w dodatkowe adaptery, wpływające na czułość i odpowiedź przyrządu przy odbiorze ultradźwięków.

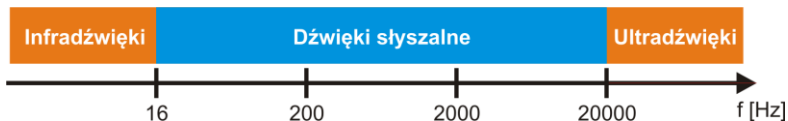


UWAGA!

Podczas instalacji końcówki (sonda akustyczna) urządzenie należy trzymać tylko za nakrętkę z gwintem. Niedozwolone jest tworzenie znacznego momentu siły przy montażu.

2.2 Opis funkcjonalny detektora

Urządzenie TUD-1 służy do lokalizacji miejsc uszkodzeń w różnych systemach i obiektach. Uszkodzenia obiektów są źródłem fal akustycznych w zakresie infradźwięków, dźwięków słyszalnych, ultradźwięków i hiperdźwięków. Ucho ludzkie pozwala na odbiór dźwięków w zakresie 16...20 000 Hz. Ze względu na charakter ultradźwięków, prawidłowe zidentyfikowanie źródła ich powstawania jest możliwe dzięki przekonwertowaniu ich na spektrum częstotliwości słyszalnych.



Rys. 2.1 Spektrum fal akustycznych

Do grona uszkodzeń należą przede wszystkim wycieki gazów, nieszczelności oraz wszelkie nieprawidłowe połączenia w rurociągach, a ponadto spawy w zbiornikach i wyładowania elektryczne o różnej naturze fizycznej. Wykrywacz nieszczelności i wyładowań elektrycznych TUD-1 pozwala na detekcję fal akustycznych w wąskim zakresie ultradźwięków.

Zasada działania urządzenia opiera się na odbiorze i konwersji na sygnał elektryczny fal ultradźwiękowych, rozprzestrzeniających się w powietrzu od źródła ich powstawania.

Konwersja sygnału ultradźwiękowego w elektryczny odbywa się z udziałem przetwornika piezoelektrycznego z charakterystyką częstotliwościową, o rezonansie akustycznym przy odbiorze w zakresie częstotliwości (40 ± 1) kHz.

- Układ elektroniczny urządzenia zapewnia wstępne wzmocnienie sygnału od piezoelektryka i zaznaczanie elementów składowych widma w wymaganej przepustowości.
- Następnie sygnał ulega konwersji na napięcie przemiennie o częstotliwości z zakresu dźwiękowego.
- Po wzmocnieniu sygnał jest przesyłany do słuchawek oraz 5-stopniowego LED-owego wskaźnika siły sygnału. Wzmocnienie odbieranego sygnału można płynnie zmieniać za pomocą pokrętki.

Urządzenie jest zbudowane według schematu odbiornika konwersji bezpośredniej i realizuje funkcje elektronicznego detektora do oceny intensywności wychwytywanych drgań ultradźwiękowych bez pomiaru poziomu w jednostkach fizycznych.

Dodatkowe cechy przyrządu:

- ochrona przed odwrotną polaryzacją podłączonej baterii;
- zabezpieczenie przed zwarcie w obwodzie zasilania.

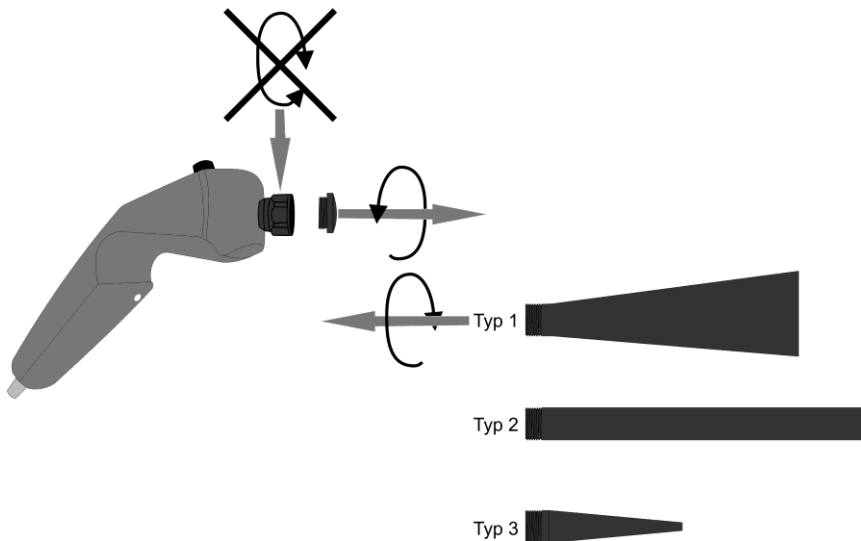
2.3 Instalacja sond akustycznych

Urządzenie TUD-1 może pracować samodzielnie lub z zastosowaniem sond akustycznych różnego typu w zależności od obszaru zastosowania.

- Sonda typ-1, kształtem przypominająca lej, przeznaczona jest do zgrubnego wykrywania wycieków z szerokiego obszaru skanowania.
- Sonda typ-2, prosta, przeznaczona jest do zawężenia zakresu skanowania. Dzięki swojemu kształtowi pozwala na penetrację otworów o węższej średnicy w celu realizacji pomiaru wewnątrz badanych obiektów.
- Sonda typ-3, kształtem przypominająca stożek zwężający się ku wlotowi, pozwala na bardzo precyzyjne wskazanie źródła emisji fal ultradźwiękowych.

W celu zamontowania lub wymiany sondy akustycznej odpowiedniego typu należy:

- delikatnie odkręcić zaślepkę zasłaniającą gniazdo sond akustycznych lub odkręcić zamontowaną wcześniej sondę przeciwnie do kierunku ruchu wskazówek zegara,
- zamontować, przykręcając zgodnie z ruchem wskazówek zegara, jedną z sond akustycznych,
- po zakończeniu pracy należy zabezpieczyć gniazdo sond, przykręcając do niego zaślepkę znajdującą się w wyposażeniu standardowym urządzenia.



2.4 Instalacja słuchawek

Do prawidłowej konwersji sygnału elektrycznego na słyszalny sygnał dźwiękowy użytkownik musi podłączyć do odbiornika TUD-1 słuchawki. Słuchawki separują operatora od dźwięków z otoczenia, pozwalając równocześnie na indywidualny oddech fal dźwiękowych, co skutkuje właściwą interpretacją docierających sygnałów i dokładnym zlokalizowaniem źródła generowanych dźwięków.

- Wyciągnąć słuchawki z futerału.
- Przewód słuchawkowy zakończony wtykiem 3,5 mm (minijack) wychodzący z odbiornika TUD-1 podłączyć do gniazda w słuchawkach.
- Założyć słuchawki zgodnie z oznaczeniami L i R określającymi lewe i prawe ucho.



UWAGA!

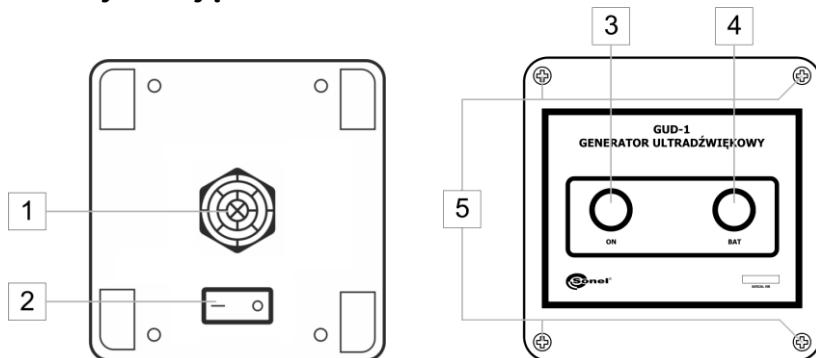
- Nieznane źródła dźwięków mogą prowadzić do **uszkodzenia narządów słuchu**. Wyszukiwanie źródeł powstawania ultradźwięków w nowym środowisku wymaga ostrożności. Praca niektórych maszyn i urządzeń może być źródłem ultradźwięków o dużej mocy, co podczas użytkowania urządzenia TUD-1 może doprowadzić do nieoczekiwanego narażenia narządów słuchu na uszkodzenie. W związku z powyższym przed rozpoczęciem każdego pomiaru **pokręćło regulacji wzmocnienia należy ustawić na najniższy poziom** (cyfra 0), a następnie w razie potrzeby zwiększać poziom.
- Przed podłączeniem słuchawek należy sprawdzić, czy przewód połączeniowy nie jest uszkodzony.



Zaleca się używanie słuchawek dołączonych do zestawu TUD-1.

3 Generator GUD-1

3.1 Elementy sterujące i wskaźniki



- 1 Emiter ultradźwięków
- 2 Włacznik
- 3 Dioda WŁĄCZONY – wskaźnik włączenia urządzenia
- 4 Dioda BAT – sygnalizacja rozładowania baterii zasilającej
- 5 Śruby mocujące – demontaż wymagany, by uzyskać dostęp do komory baterii

3.2 Opis funkcjonalny generatora

Generator GUD-1 jest dedykowany do współpracy z detektorem TUD-1 jako alternatywne źródło ultradźwięków, których emisja jest następnie badana. Generowane fale ultradźwiękowe mają częstotliwość dostosowaną do poziomu odbioru częstotliwości detektora.

4 Zasady i metodyka badań

Urządzenie jest bardzo czułym detektorem promieniowania ultradźwiękowego i potencjalnie pozwala wykryć nieszczelności w różnych obiektach technicznych. Pojawienie się takich sytuacji zwykle skutkuje zmianą parametrów fal ultradźwiękowych, emitowanych przed dany obiekt. Jest to spowodowane obecnością i cechami procesów zachodzących w obrębie obiektu, takimi jak:

- kawitacja i zaburzenia strumienia gazu lub cieczy,
- tarcie i zderzenia cząsteczek,
- iskrzenie,
- wyładowania koronowe lub łukowe.

Dla efektywnego wykorzystania możliwości diagnostycznych urządzenia, podczas wykonywania badania należy:

- rozumieć procesy zachodzące w badanym obiekcie,
- brać pod uwagę cechy fizyczne generowania, propagacji i tłumienia sygnałów ultradźwiękowych,
- twórczo realizować diagnostykę i analizę otrzymanych wyników.

W celu zapoznania się z metodą zastosowania urządzenia, w kolejnych rozdziałach przedstawiona jest metodyka badań z wykorzystaniem detektora ultradźwięków.

4.1 Ogólne zalecenia dotyczące detekcji źródeł ultradźwięków

Fala ultradźwiękowa przenosząca się od źródła (badany obiekt) do odbiornika (detektor) podlega różnym zmianom, skutkującym jej absorpcją (tłumieniem), załamaniem lub odbiciem zgodnie z zasadą propagacji ultradźwięków.

Charakterystyka drgań akustycznych, rozprzestrzeniających się w powietrzu od dowolnego źródła ultradźwięków, zależy od wielu czynników, np.:

- natężenia drgań,
- składowych widma akustycznego generowanych fal,
- temperatury i wilgotności otoczenia,
- odległości między źródłem a odbiornikiem,
- obecności na drodze propagacji fali ekranów i powierzchni odbijających.

W przypadku jednego źródła ultradźwięków **w wolnej (nie ograniczonej) przestrzeni** powietrznej, wyszukiwanie go nie powoduje trudności i może być łatwo rozwiązane – wystarczy zbliżyć się z detektorem do potencjalnych miejsc uszkodzeń i, uzyskawszy pokręteł minimalne wzmocnienie na wejściu, badać siłę sygnału akustycznego.

- **Wzrost** siły sygnału świadczy o **zbliżaniu się** do źródła ultradźwięków.
- **Zmniejszenie** siły sygnału świadczy o **oddaleniu się** od źródła.

Możliwe jest używanie przyrządu bez dodatkowych sond akustycznych. Niemniej dla uzyskania **maksymalnej czułości** urządzenia i **maksymalnego zasięgu** wykrywania na początku wyszukiwania zaleca się stosować **sondę akustyczną typu 1** oraz **wzmocnienie ustawione na minimalny poziom**.

Po **wykryciu** źródła ultradźwięków i w czasie zbliżania się do niego zaleca się stosować **sondę akustyczną typu 2**, co pozwoli dokładniej określić położenie źródła i zidentyfikować miejsce usterki.

Przy użyciu sond wymiennych należy pamiętać, że **sonda typu 1** zawęży charakterystykę akustyczną **oraz** zwiększa czułość detektora ultradźwięków, a **sonda typu 2** jedynie zawęży charakterystykę akustyczną.

Na terenie przemysłowym pole akustyczne często powstaje w wyniku nakładania się na siebie dźwięków z różnych źródeł. Utrudnia to selekcję poszukiwanego źródła i wskazuje na konieczność wyłączenia lub maksymalnego osłabienia intensywności innych źródeł ultradźwięków podczas badania diagnostycznego. W tym celu w strefie stosowania detektora ultradźwięków powinny być wyłączone (w miarę możliwości) wszystkie urządzenia i sprzęt, emitujące ultradźwięki podczas normalnego funkcjonowania. Do tego grona należą:

- ultradźwiękowe urządzenia technologiczne,
- spawarki,
- obrabiarki i szlifierki,
- zasilacze lub przetwornice wysokiej częstotliwości,
- maszyny elektryczne zawierające komutator i szczotki,
- elektronarzędzia,
- wentylatory, sprężarki, turbiny gazowe, silniki itp.

Jeszcze bardziej skomplikowanym przypadkiem jest wyszukiwanie źródła ultradźwięków **w przestrzeni zamkniętej** – np. w pomieszczeniach i komorach, gdzie całkowicie pole akustyczne powstaje w wyniku wymieszania sygnałów pochodzących z różnych źródeł oraz sygnału odbitego. W konsekwencji detektor **może wskazywać niewłaściwe miejsca uszkodzenia**, np. ścianę pomieszczenia. Takie wskazanie może oznaczać, że wykryty sygnał jest odbiciem, a rzeczywistego źródła ultradźwięków należy szukać w przeciwnym kierunku od znalezionej miejsca.

W takiej sytuacji, oprócz zaleceń dotyczących rodzaju sond akustycznych oraz eliminacji innych źródeł ultradźwięków, należy

- dokładnie przeanalizować wpływ ewentualnych zakłóceń
- zastosować ekranowanie oraz osłony (np. pianka, tektura) w celu **odseparowania się** od zakłóceń w pobliżu badanego obiektu (obszaru) bądź **zmniejszenia ich intensywności**.



Rys. 4.1 Przykład zastosowania detektora

4.2 Detekcja wycieków gazów i cieczy

Upływu gazu lub cieczy pod ciśnieniem prowadzi do powstania drgań akustycznych w szerokim paśmie, w tym ultradźwięków.

Bazujący na tym zjawisku próg czułości detektora (najmniejszy wykrywany przepływ) zależy od szerokiej gamy czynników, takich jak:

- różnica ciśnień,
- geometria drogi wycieku,
- właściwości fizyczne gazu i cieczy itp.

i mieści się w zakresie (0,001...0,01) m³·Pa/s.

Z praktycznego punktu widzenia ważna jest odległość, z jakiej wykrywane są nieszczelności. Detektor TUD-1 umożliwia ich **wykrywanie na dystansie około 10 metrów, w zależności od warunków pomiarowych.**

4.2.1 Zasady pracy

Przed przystąpieniem do badania każdego obiektu pod kątem nieszczelności należy:

- zapoznać się z jego dokumentacją techniczną, zwracając uwagę na zakres dopuszczalnych wartości ciśnienia w instalacji (rurociągi, zawory, przyrządy), funkcje sygnalizacji i regulacji ciśnienia w systemie i jego poszczególnych odcinkach, lokalizację połączeń i zaworów odcinających,
- zidentyfikować wśród elementów wyposażenia obiektu takie części i urządzenia, które emitują drgania ultradźwiękowe w normalnych warunkach pracy, np. regulatory ciśnienia i urządzenia o podobnej zasadzie działania,
- uzyskać informacje o lokalizacji i możliwości wyłączenia na czas badania sprzętu znajdującego się w pobliżu (patrz **rozdział 4.1**), będącego istotnym źródłem ultradźwięków.

4.2.2 Raport diagnostyczny

Raport z badania powinien zawierać listę i sekwencję operacji technologicznych, wykonywanych na badanym obiekcie podczas stosowania detektora ultradźwięków.

Raport powstaje na podstawie analizy informacji uzyskanych o obiekcie i przy uwzględnieniu następujących zaleceń:

- na czas badania powinny być wyłączone wszystkie urządzenia, znajdujące się w strefie kontroli i emitujące ultradźwięki. Jeśli nie jest to możliwe, zastosować ekrany,
- skomplikowany system należy diagnozować z rozdzielczością do jego poszczególnych elementów (podsystemów, osobnych urządzeń),
- w celu wykrycia niewielkich nieszczelności należy utworzyć w systemie (na odcinku systemu) maksymalne dopuszczalne ciśnienie.

4.3 Detekcja wylądowań elektrycznych

Możliwość wykrywania wylądowań elektrycznych o różnej naturze fizycznej (iskrowe, łukowe, koronowe) przy użyciu detektora ultradźwięków wynika z obecności zakłóceń uderzeniowych, jakim podlegają cząsteczki otaczające miejsce wylądowania. Zjawisko to powoduje drgania akustyczne w szerokim paśmie częstotliwości, w tym ultradźwiękowym.

Skład widma akustycznego i jego natężenie zależą od złożonej relacji matematycznej wielu czynników. Ich ocena jest możliwa wyłącznie metodami doświadczalnymi – w tym określenie zasięgu wykrywania wylądowań elektrycznych przy użyciu detektora ultradźwięków.

Detektor TUD-1 **wykrywa wylądowania** elektryczne:

- w **rozdzielnicach** niskiego napięcia na odległości **do 10 metrów**,
- w **liniach energetycznych** wysokiego napięcia na odległości **do 30 metrów**.

Zalecenia dotyczące wykrywania i poszukiwania wylądowań elektrycznych w zakresie przeprowadzenia prac przygotowawczych, sporządzenia raportu z badania i zapobiegania wpływu różnych zakłóceń, są analogiczne jak w **rozdziale 4.1 i 4.2**.

Podczas monitorowania obiektów i urządzeń elektrycznych za pomocą detektora ultradźwięków należy wziąć uwagę co następuje:

- wyszukiwanie wylądowań elektrycznych i nieszczelności, realizowane na obiektach z urządzeniami elektrycznymi pod napięciem, musi się wiązać ze ścisłym przestrzeganiem zasad bezpieczeństwa,
- obiektami badań mogą być zarówno urządzenia w środowisku otwartym (np. nieosłonięte izolatory, kable, przełączniki itp.), jak i urządzenia znajdujące się wewnątrz, np. w rozdzielni, gdzie osłony ochronne mają zwykle szczeliny i otwory wentylacyjne, przez które ultradźwięki przenikają na zewnątrz,
- podczas badania zaleca się stosować **sondy akustyczne typu 1 i 2**,
- w celu uzyskania szczegółów lokalizacji nieszczelności i dla zwiększenia dokładności diagnozy, oprócz detekcji ultradźwięków zaleca się dodatkowe czynności badawcze, np. kamerą termowizyjną.

4.4 Ocena szczelności zbiorników bez ciśnienia z wykorzystaniem generatora ultradźwięków

Istota metody polega na wykorzystaniu detektora TUD-1 i generatora ultradźwiękowego GUD-1. Wówczas:

- generator GUD-1, umieszczony w badanej przestrzeni zamkniętej, generuje ultradźwięki o częstotliwości odbioru detektora,
- zachodzi przenikanie specjalnie wygenerowanych fal ultradźwiękowych przez mikronieszczelności,
- umieszczony na zewnątrz detektor wykrywa na tej podstawie nieszczelności.

Dzięki detektorowi TUD-1 można wykryć przyczyny nieszczelności różnych obiektów: włazów, kabin, przedziałów, pojazdów mechanicznych, lotniczych i morskich, pojemników i zbiorników bez ciśnienia, uszczelek, okien, drzwi itp.

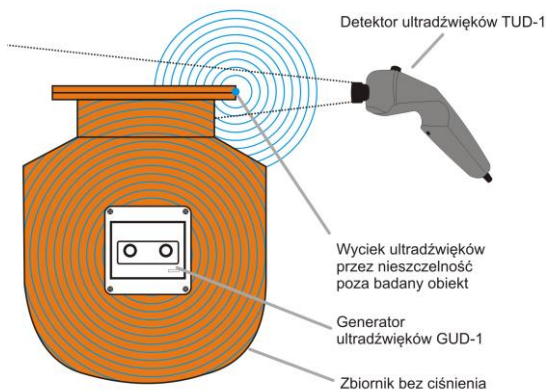
Aktywny sposób badania ultradźwiękowego z wykorzystaniem zestawu generator GUD-1 + detektor TUD-1 w zakresie częstotliwości (40 ± 1) kHz pozwala na rozpoznanie mikronieszczelności po wycieku o wartości z zakresu (0,005...0,01) m³·Pa/s.

Przed badaniem obiektu w poszukiwaniu nieszczelności należy:

- zapoznać się z dokumentacją techniczną danego obiektu, zwracając uwagę na elementy konstrukcyjne, materiały uszczelniające, akty prawne, procedury regulujące kontrolę szczelności,
- uzyskać informacje o lokalizacji sprzętu umieszczonego w pobliżu i możliwości wyłączenia go na czas badania, jeżeli sprzęt jest istotnym źródłem ultradźwięków.

Następnie należy utworzyć raport, który powinien zawierać rodzaj i kolejność badań, wykonywanych na badanym obiekcie. Raport powstaje na podstawie analizy uzyskanych informacji o obiekcie i przy uwzględnieniu następujących zaleceń:

- na czas badania powinny być wyłączone wszystkie urządzenia, znajdujące się w strefie kontroli i emitujące ultradźwięki. Jeśli nie jest to możliwe, zastosować ekrany,
- skomplikowany system należy diagnozować dzieląc go najpierw na poszczególne sekcje (właz, pojemnik, przegroda wewnętrzna itp.),
- zakładanie i mocowanie generatora w strefie kontroli może odbywać się z wykorzystaniem uchwytów magnetycznych lub za pomocą uchwytów montażowych,
- w razie potrzeby mocowanie i przenoszenie generatora na całym obwodzie badanego uszczelnienia może być realizowane we współpracy z drugim operatorem, który koordynuje swoje działania z operatorem głównym za pośrednictwem odpowiedniego kanału komunikacji.



Rys. 4.2 Zasada wykrywania nieszczelności za pomocą generatora i detektora ultradźwięków

5 Zasilanie

5.1 Detektor TUD-1

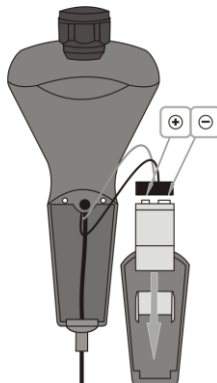
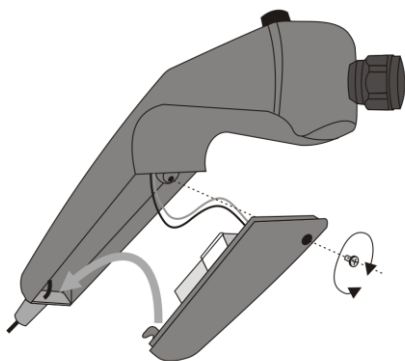
Urządzenie jest zasilane z baterii 9 V typu 6LR61.



Świecenie kontrolki BAT oznacza, że przyrząd może być włączony jeszcze przez 1 godzinę. W przypadku dłuższego użytkowania należy wymienić baterię.

Aby wymienić baterię:

- wyłączyć przyrząd i odłączyć słuchawki
- odkręcić śrubę mocującą pokrywę komory baterii,
- zdjąć pokrywę,
- zastąpić rozładowane baterie nowymi, przestrzegając biegunowości,
- założyć pokrywę i przykręcić śrubę mocującą.



UWAGA!

Nie stosować baterii innych niż te określone w niniejszej instrukcji.

5.2 Generator GUD-1

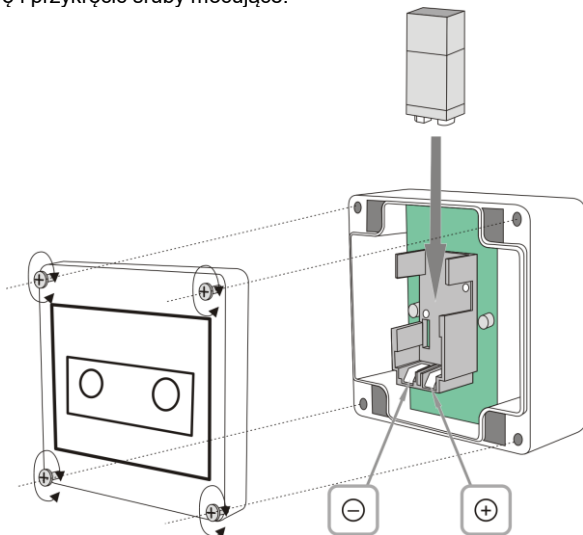
Urządzenie jest zasilane z baterii 9 V typu 6LR61.



Świecenie kontrolki BAT oznacza, że przyrząd może być włączony jeszcze przez 1 godzinę. W przypadku dłuższego użytkowania należy wymienić baterię.

Aby wymienić baterię:

- wyłączyć przyrząd i odłączyć słuchawki
- odkręcić 4 śruby mocujące obudowę,
- zdjąć obudowę,
- zastąpić rozładowane baterie nowymi, przestrzegając biegunowości,
- założyć obudowę i przykręcić śruby mocujące.



UWAGA!

Nie stosować baterii innych niż te określone w niniejszej instrukcji.

6 Utrzymanie i konserwacja

Przyrząd został zaprojektowany z myślą o wielu latach niezawodnego użytkowania, pod warunkiem przestrzegania poniższych zaleceń dotyczących jego utrzymania i konserwacji:

1. **PRZYRZĄD MUSI BYĆ SUCHY.** Zawilgocony przyrząd należy wytrzeć.
2. **PRZYRZĄD NALEŻY STOSOWAĆ ORAZ PRZECHOWYWAĆ W NORMALNYCH TEMPERATURACH.** Temperatury skrajne mogą skrócić żywotność elektronicznych elementów przyrządu oraz zniekształcić lub stopić elementy plastikowe.
3. **Z PRZYRZĄDEM NALEŻY OBCHODZIĆ SIĘ OSTROŻNIE I DELIKATNIE.** Upadek przyrządu może spowodować uszkodzenie elektronicznych elementów lub obudowy.
4. **PRZYRZĄD MUSI BYĆ UTRZYMYWANY W CZYSTOŚCI.** Od czasu do czasu należy przetrzeć jego obudowę wilgotną tkaniną. NIE wolno stosować środków chemicznych, rozpuszczalników ani detergentów.

5. **NALEŻY STOSOWAĆ WYŁĄCZNIE NOWE BATERIE ZALECANEGO ROZMIARU I TYPU.** Wyjąć z przyrządu stare lub wyczerpane baterie, aby uniknąć wycieku elektrolitu i uszkodzenia urządzenia.
6. **JEŻELI PRZYRZĄD MA BYĆ PRZECHOWYWANY DŁUŻEJ NIŻ 60 DNI,** należy wyjąć z niego baterię i trzymać ją oddzielnie.



Układ elektroniczny przyrządu nie wymaga konserwacji.

7 Magazynowanie

Przy przechowywaniu przyrządu należy przestrzegać poniższych zaleceń:

- odłączyć od miernika przewody,
- upewnić się, że miernik i akcesoria są suche,
- przy dłuższym okresie przechowywania należy wyjąć baterię.

Magazyn do przechowywania powinien być wolny od zanieczyszczeń, oparów kwaśnych lub alkalicznych, które powodują korozję.

8 Rozbiórka i utylizacja

Zużyty sprzęt elektryczny i elektroniczny należy gromadzić selektywnie, tj. nie umieszczać z odpadami innego rodzaju.

Zużyty sprzęt elektroniczny należy przekazać do punktu zbiórki zgodnie z Ustawą o użytym sprzęcie elektrycznym i elektronicznym.

Przed przekazaniem sprzętu do punktu zbiórki nie należy samodzielnie demontować żadnych części z tego sprzętu.

Należy przestrzegać lokalnych przepisów dotyczących wyrzucania opakowań, zużytych baterii i akumulatorów.

9 Dane eksploatacyjne

9.1 Detektor TUD-1

a)	częstotliwość środkowa pasma wykrytego promieniowania ultradźwiękowego	(40±1) kHz
b)	zakres dynamiczny do odbioru i konwersji promieniowania ultradźwiękowego w sygnał dźwiękowy	≥60 dB
c)	pobór mocy	≤0,35 W
d)	zasilanie	bateria 6LR61 9 V
e)	czas ciągłej pracy urządzenia (bez konieczności wymiany baterii)	≥20 h
f)	masa z zainstalowaną baterią	≤0,22 kg
g)	wymiary	190 x 60 x 70 mm
h)	wilgotność względna nie więcej niż	80% przy temperaturze +20°C
i)	zakres temperatury roboczej	-20°C...+45°C
j)	maks. wysokość pracy	2000 m
k)	temperatura przechowywania	-20...+60°C
l)	maks. wzgl. wilgotność przechowywania	80% przy temp. do 31°C
 spadająca liniowo do 50% wraz ze wzrostem temp. do 40°C	

9.2 Generator GUD-1

a)	częstotliwość generowanych ultradźwięków	(40±1) kHz
b)	moc dźwiękowa	0,0016 W
c)	pobór mocy	≤0,02 W
d)	zasilanie	bateria 6LR61 9 V
e)	masa z zainstalowaną baterią	≤0,28 kg
f)	wymiary	100 x 100 x 80 mm
g)	wilgotność względna nie więcej niż	80% przy temperaturze +20°C
h)	zakres temperatury roboczej	-20°C...+45°C

10 Akcesoria

Aktualne zestawienie akcesoriów znajduje się na stronie internetowej producenta.

10.1 Detektor TUD-1

W skład standardowego kompletu dostarczanego przez producenta wchodzi:

- Detektor sygnałów akustycznych TUD-1
- Sonda akustyczna Typ 1 – **WASONAKU1**
- Sonda akustyczna Typ 2 – **WASONAKU2**
- Sonda akustyczna Typ 3 – **WASONAKU3**
- Słuchawki – **WAPOZSLU1**
- Przewód microUSB – **WAPRZUSBMICRO**
- Bateria 6LR61 9 V (MN1604)
- Zaślepka gniazda sond
- Futerał M6 – **WAFUTM6**
- Instrukcja obsługi
- Karta gwarancyjna
- Deklaracja sprawdzenia

10.2 Generator GUD-1

W skład standardowego kompletu dostarczanego przez producenta wchodzi:

- Nadajnik sygnałów akustycznych GUD-1
- Bateria 6LR61 9 V (MN1604)
- Deklaracja sprawdzenia

11 Serwis

Prowadzącym serwis gwarancyjny i pogwarancyjny jest:

SONEL S.A.
ul. Wokulskiego 11
58-100 Świdnica
tel. (74) 858 38 00 (Biuro Obsługi Klienta)
e-mail: bok@sonel.pl
internet: www.sonel.pl



UWAGA!

Do prowadzenia napraw serwisowych upoważniony jest jedynie producent.

Wyprodukowano w Rosji.

12 Usługi laboratoryjne

Laboratorium Badawczo-Wzorujące działające w SONEL S.A. posiada akredytację Polskiego Centrum Akredytacji nr AP 173.

Laboratorium oferuje usługi wzorcowania następujących przyrządów związanych z pomiarami wielkości elektrycznych i nieelektrycznych:



AP 173

• MIERNIKI DO POMIARÓW WIELKOŚCI ELEKTRYCZNYCH ORAZ PARAMETRÓW SIECI ENERGETYCZNYCH

- mierniki napięcia
- mierniki prądu (w tym również mierniki cęgowe)
- mierniki rezystancji
- mierniki rezystancji izolacji
- mierniki rezystancji uziemień
- mierniki impedancji pętli zwarcia
- mierniki zabezpieczeń różnicowoprądowych
- mierniki małych rezystancji
- analizatory jakości zasilania
- testery bezpieczeństwa sprzętu elektrycznego
- multimetry
- mierniki wielofunkcyjne obejmujące funkcjonalnie w/w przyrządy

• WZORCE WIELKOŚCI ELEKTRYCZNYCH

- kalibratory
- wzorce rezystancji

• PRYZRĄDY DO POMIARÓW WIELKOŚCI NIEELEKTRYCZNYCH

- pirometry
- kamery termowizyjne
- luksomierze

Świadectwo Wzorcowania jest dokumentem prezentującym zależność między wartością wzorcową a wskazaniem badanego przyrządu z określeniem niepewności pomiaru i zachowaniem spójności pomiarowej. Metody, które mogą być wykorzystane do wyznaczenia odstępów czasu między wzorcowaniami określone są w dokumencie ILAC G24 „Wytyczne dotyczące wyznaczania odstępów czasu między wzorcowaniami przyrządów pomiarowych”. Firma SONEL S.A. zaleca dla produkowanych przez siebie przyrządów wykonywanie potwierdzenia metrologicznego nie rzadziej, niż co **12 miesięcy**.

Dla wprowadzanych do użytkowania fabrycznie nowych przyrządów posiadających Świadectwo Wzorcowania lub Certyfikat Kalibracji, kolejne wykonanie potwierdzenia metrologicznego (wzorcowanie) zaleca się przeprowadzić w terminie do **12 miesięcy** od daty zakupu, jednak nie później, niż **24 miesiące** od daty produkcji.



UWAGA!

Osoba wykonująca pomiary powinna mieć całkowitą pewność, co do sprawności używanego przyrządu. Pomiary wykonane niesprawnym miernikiem mogą przyczynić się do błędnej oceny skuteczności ochrony zdrowia, a nawet życia ludzkiego.



USER MANUAL

ULTRASONIC LEAK AND ELECTRIC DISCHARGE DETECTOR TUD-1

ULTRASONIC GENERATOR GUD-1



**SONEL S.A.
Wokulskiego 11
58-100 Świdnica**

Version 1.03 08.07.2022

The TUD-1 detector and GUD-1 generator are modern, high-quality measuring devices, easy and safe to use. Please acquaint yourself with this manual in order to avoid measuring errors and prevent possible problems in operation of the devices.

CONTENTS

1 Introduction	20
1.1 Safety symbols.....	20
2 TUD-1 Detector	21
2.1 Controls and indicators.....	21
2.2 Functional description of the detector.....	21
2.3 Installation of acoustic probes	22
2.4 Installation of headphones.....	23
3 GUD-1 Generator	24
3.1 Controls and indicators.....	24
3.2 Functional description of the generator.....	24
4 Principles and methodology of testing	24
4.1 General recommendations for the detection of ultrasound sources.....	25
4.2 Detection of gas and liquid leaks	26
4.2.1 Operational rules.....	26
4.2.2 The test report.....	26
4.3 Detection of electrical discharges	26
4.4 Assessing unpressurised tanks using the ultrasonic generator	27
5 Power supply	28
5.1 TUD-1 Detector.....	28
5.2 GUD-1 Generator.....	29
6 Maintenance and care	29
7 Storage	30
8 Dismantling and disposal	30
9 Operating data	30
9.1 TUD-1 detector.....	30
9.2 GUD-1 generator.....	31
10 Accessories	31
10.1 TUD-1 detector.....	31
10.2 GUD-1 generator.....	31
11 Service	31
12 Laboratory services	32

1 Introduction

Thank you for purchasing our ultrasound detector of electrical leaks and discharges. **TUD-1** is a portable device for non-destructive testing and diagnostics. It is designed for detecting and locating ultrasound signals indicating damages.

GUD-1 generator is dedicated for the detector as the source of the ultrasound signal. Depending on the version, the device may be purchase with standard or optional equipment.



CAUTION!

Read the manual before using the detector. Strictly comply with the safety rules and manufacturer's recommendations.

To ensure proper operation of the device and the desired accuracy of the measurement results, observe the following guidelines:

- any application that differs from those specified in the manual may result in damage to the device and constitute a source of danger for the user,
- the detector may be used only by qualified personnel having knowledge of safety rules,
- it is unacceptable to operate the device when:
 - ⇒ it is damaged and completely or partially out of order,
 - ⇒ its cords and accessories have damaged insulation,
 - ⇒ it was stored for an excessive period of time in disadvantageous conditions (e.g. excessive humidity)
- repairs may be performed only by an authorised service point.
- it is forbidden to use the device with opened or incorrectly closed battery cover,
- the device must not be supplied from sources other than those indicated in this manual,
- the device is designed for operation in general industrial work and is not suitable for potentially explosive atmospheres.

1.1 Safety symbols



This symbol located near another symbol or terminal, indicates that the user should read the further information contained in the manual.



Protection class II - double insulation.



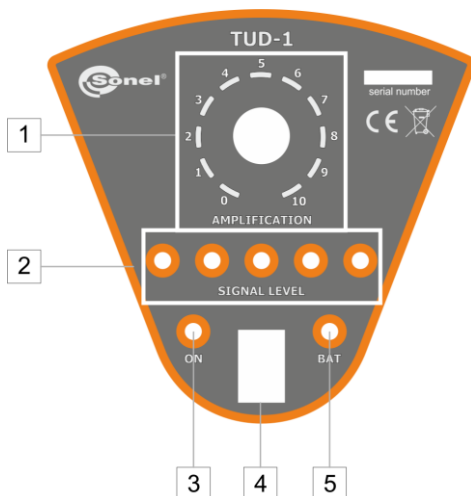
This symbol indicates, that the device cannot be disposed of with other household waste, but carried to a specific collection point of electronic wastes.



The device meets the necessary European requirements.

2 TUD-1 Detector

2.1 Controls and indicators



- 1 **AMPLIFICATION knob** – for adjusting the gain of the input signal
- 2 **"SIGNAL LEVEL"** – 5-level indicator of the strength of the received audio signal
- 3 **"ON" LED** – indicator of activated device
- 4 **Switch**
- 5 **"BAT" LED** – indication of discharged battery

The headphones are connected to the cable with a 3.5 mm audio connector (mini-jack).

The device is equipped with additional adapters that affect the sensitivity and response of the instrument when receiving ultrasound.



CAUTION!

During the installation of the tip (acoustic probe) hold the device only by its threaded nut. It is not allowed to generate a substantial torque during the assembly.

2.2 Functional description of the detector

TUD-1 device is designed for locating defects in various systems and objects. Damages in objects are a source of acoustic waves in the range of infrasound, audible sound, ultrasound and hypersound. The human ear can pick up sounds in the range of 16 ... 20 000 Hz. Due to the nature of ultrasound, their source may be correctly identified after converting them into the audible frequency spectrum.



Fig. 2.1 Spectrum of acoustic waves

The group of defects includes mainly gas leaks, leakages and any incorrect connections of pipelines or welds in tanks and electrical discharges of different physical nature. TUD-1 is an ultrasound detector of electrical leaks and discharges, which detects acoustic waves in the narrow ultrasound range.

The principle of operation is based on the reception of ultrasound waves propagating in the air from their source and converting them into an electrical signal.

The ultrasound signal is converted into electrical signal by a piezoelectric transducer having a frequency response with a reception acoustic resonance within frequency range of (40 ± 1) kHz.

- Electronic circuit provides an initial amplification of the signal from the piezoelectric and marking of spectrum components within the desired bandwidth.
- Then, the signal is converted to an alternating voltage with a frequency in the sound range.
- After amplification, the signal is sent to the headphones and a 5-stage LED signal strength indicator. The strength of the received signal may be smoothly adjusted using the knob.

The device is constructed according to the design of direct conversion receiver and performs the functions of an electronic detector to assess the intensity of captured ultrasonic vibration without measuring its level in physical units.

Additional features of the device:

- protection against reverse polarity of connected battery;
- short-circuit protection in the power supply circuit.

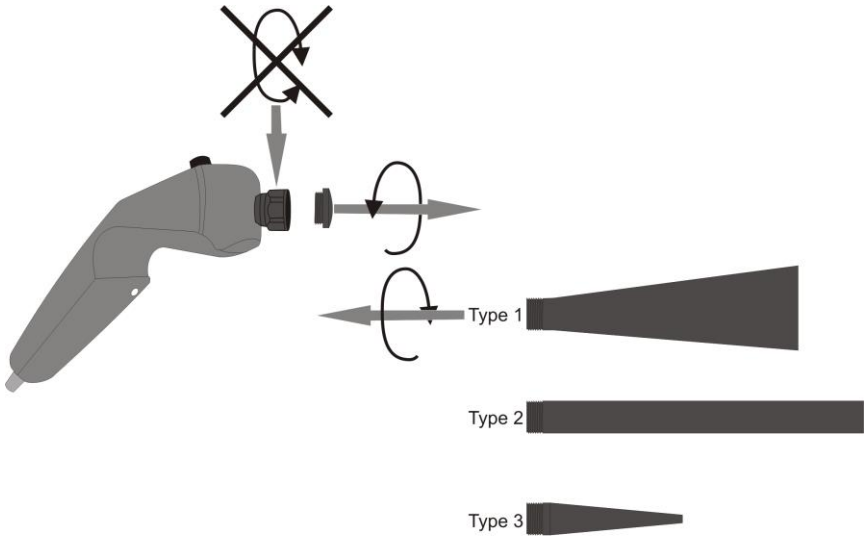
2.3 Installation of acoustic probes

TUD-1 may operate independently or with installed acoustic probes of different type, depending on the area of application

- Acoustic probe of type 1 is a funnel-shaped probe used for coarse leak detection of a wide scanning area.
- Acoustic probe of type "2" is straight and is designed to narrow down the scan range. Its shape is suitable for penetrating openings of narrow diameter in order to carry out the measurement within the tested objects.
- Acoustic probe of type "3" is a cone-shaped probe, tapering towards the inlet, in order to obtain very precise indication of the emission source of ultrasound waves.

To install or replace the acoustic probe with the one of appropriate type proceed as follows:

- gently unscrew the cap covering the socket of acoustic probes or unscrew counter-clockwise the probe previously mounted,
- install the desired acoustic probe by screwing it on clockwise,
- after use, secure the socket of probes by screwing on cap provided as standard with the equipment.



2.4 Installation of headphones

For proper conversion of electrical signals into audible beep, the user must connect headphones to TUD-1 receiver. Headphones separate the operator from the sounds of surrounding environment, providing selective hearing of sound waves, which results in the proper interpretation of received signals and precise location of the source of generated sounds.

- Take the headphones out from the case.
- Connect the headphone cord, which comes out from TUD-1 and which is terminated with a 3.5 mm plug (mini-jack), to the headphones.
- Put the headphones on, taking care of their correct position ("L"- left, "R"- right).



CAUTION!

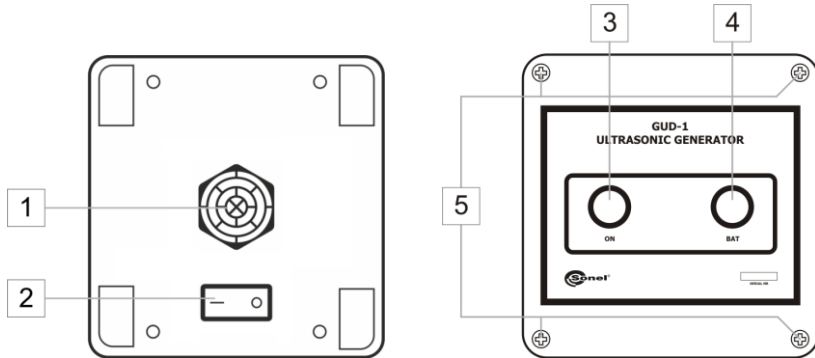
- Unknown sound sources may **damage your hearing**. Searching for the source of ultrasound in new environment requires caution. Operation of some machines and equipment may be a source of high-power ultrasound, which may cause hearing damage when using TUD-1. Therefore, before each measurement **set the amplification control knob at the lowest level** ("0" digit), and then increase the level, if necessary.
- Before connecting the headphones, make sure that the connecting cable is not damaged.



It is recommended to use a set of headphones attached to TUD-1.

3 GUD-1 Generator

3.1 Controls and indicators



- 1 **Ultrasound emitter**
- 2 **Switch**
- 3 **"ON" LED** – indicator of activated device
- 4 **"BAT" LED** – indication of discharged battery
- 5 **Fixing screws** – must be removed to gain access to the battery compartment

3.2 Functional description of the generator

GUD-1 generator is dedicated to cooperate with TUD-1 detector as an alternative source of ultrasound for emission testing purposes. Generated ultrasound waves have a frequency adjusted to the reception level of the frequency detector.

4 Principles and methodology of testing

The device is a very sensitive detector of ultrasound radiation and it has a potential to detect leaks in various technical objects. This kind of situation usually changes parameters of the ultrasound waves emitted by a given object. This is caused by the presence and characteristics of the processes taking place within the objects, such as:

- cavitation and disruption of the gas or liquid stream,
- friction and collision of the particles,
- sparking,
- corona or arc discharge.

In order to effectively use the diagnostic capabilities of the device, the user during the tests must keep in mind the following tips:

- understand the processes occurring in the tested object,
- take into account the physical characteristics of the generation, propagation and attenuation of ultrasound signals,
- creatively implement the diagnosis and analysis of the results.

To present methods of using the device, the following sections describe testing methods applicable to the ultrasound detector.

4.1 General recommendations for the detection of ultrasound sources

The ultrasound wave that is transferred from the source (tested object) to the receiver (detector) is subject to various changes, resulting in its absorption (attenuation), collapse or a reflection, according to the principles of ultrasound propagation.

Characteristics of acoustic vibrations, propagating in air from any source of ultrasound is dependent on a number of factors, e.g.:

- the intensity of vibration,
- components of acoustic spectrum of the generated waves,
- ambient temperature and humidity,
- the distance between the source and the receiver,
- the presence of screens and reflective surfaces on the propagation route.

Finding one ultrasound source **in a free (unconstrained) air space** does not cause problems and may be easily performed by approaching the detector to potential damage points. Then, with the amplification control knob set at the minimum level, you may examine the strength of the acoustic signal.

- **Increasing** signal strength indicates **approaching** to the source of ultrasound.
- **Decreasing** signal strength indicates **that you move away** from the source.

It is possible to use the device without additional acoustic probes. However, to obtain the **maximum sensitivity** of the device and its **maximum detection range**, it is recommended to use **an acoustic probe of type 1 at the beginning of the test** and **to set the amplification at the minimum level**.

After **detecting** the ultrasound source and when approaching it, we recommend using **acoustic probe of type "2"**, to determine the source more accurately and to identify the damage location.

When using interchangeable probes, remember that **acoustic probe of type "1"** narrows the acoustic characteristics **and** increases the sensitivity of the ultrasound detector, whereas **acoustic probe of type "2"** only narrows the acoustic characteristics.

Within the industrial areas, the sound field is often generated as a result of overlapping sounds from different sources. This makes difficult to single out the desired source and indicates the need to exclude or maximally reduce the intensity of other ultrasound sources during the diagnostic test. For this purpose, switch off all the devices and equipment emitting ultrasounds during their normal work, in the area of operating the ultrasound detector. This group includes:

- ultrasound-emitting process devices,
- welding machines,
- machine tools and grinders,
- power adapters or high frequency inverters,
- electrical machinery containing commutator and brushes,
- power tools,
- fans, compressors, gas turbines, motors, etc.

Even more difficult is detecting ultrasound sources in confined spaces - e.g. in rooms and chambers, where the total sound field is generated by mixing the signals coming from different sources and reflected by different surfaces. In such conditions, the detector **may indicate inappropriate damage location, e.g. a wall of the room**. Such an indication may suggest that detected signal is only a reflection and the actual ultrasound source must be sought in the opposite direction from the indicated place.

In such situations, in addition to the recommendations for using appropriate type of acoustic probes and eliminating other sources of ultrasound,

- carefully analyse the impact of potential interference and
- use shielding and a cover (e.g. foam, cardboard) to **separate the detector from interferences generated by object (area) located near or to reduce their intensity**.



Fig. 4.1 Example of using the detector

4.2 Detection of gas and liquid leaks

Leakage of a gas or liquid under pressure creates acoustic waves in a wide frequency range, including ultrasound.

The sensitivity threshold of the detector is based on this phenomenon (the smallest detectable movement) and depends on a wide variety of factors, including:

- differential pressure,
- geometry of leakage route,
- physical properties of the gas and liquid, etc.

and within the range of (0.001...0.01) m³·Pa/s.

From a practical point of view, the distance of detecting the leaks is quite important.. TUD-1 detector enables user to **detect them within approx. 10 meters, depending on the measurement conditions.**

4.2.1 Operational rules

Before testing an object for leaks:

- read its technical documentation, paying attention to the range of acceptable pressures in the system (piping, valves, instruments), signalling functions and pressure control in the system and its individual sections, location of connections and shut-off valves.
- among the equipment identify such components and devices that emit ultrasound vibrations in normal operating conditions, e.g. pressure controllers and devices with similar principles of operation.
- obtain information about the location and the possibility of temporary switching off the machines and equipment located in the vicinity of the test area (see **sec.4.1**) that are significant sources of ultrasound.

4.2.2 The test report

The test report shall present a list and sequence of technological of technological operations performed on the tested object with the use of ultrasound detector.

The report is created basing on the analysis of data obtained for the object and taking into account the following recommendations:

- during the test, all the ultrasound-emitting devices within the control range should be switched off. If this is not possible, use screens,
- complex systems should be tested with a resolution of its individual components (subsystems, separate devices).
- in order to detect small leaks, the maximum allowable pressure of the system must be achieved (for a section of the system).

4.3 Detection of electrical discharges

The option of detecting electrical discharges of different physical nature (spark, arc, corona) offered by the ultrasound detector is based on detecting shock disturbances of molecules surrounding the discharge area. This phenomenon causes acoustic vibrations in a wide frequency band, including ultrasound.

The composition of the sound spectrum and its intensity depend on complex mathematical relationships of many factors. Their assessment is possible only with experimental methods – including the range of detecting electrical discharges using the ultrasound detector.

TUD-1 detects electrical discharges:

- in **low-voltage switchgears** in the distances **up to 10 meters**,
- in **high-voltage power lines** in the distances **up to 30 meters**.

Recommendations for detecting and searching electrical discharges in terms of preparatory work, drafting the test report and preventing the impact of various interferences are the same as in **sections 4.1 and 4.2.**

For monitoring electrical objects and equipment using the ultrasound detector, the following issues must be taken into account:

- searching electrical discharges and leaks in objects with electrical devices under voltage, must be performed with strict adherence to safety rules,
- the tested objects may be located in an open environment (e.g. unshielded insulators, cables, switches, etc.), and devices installed inside rooms, e.g. in a switchgear, where protective covers have usually slots and vents that may be penetrated by ultrasounds.
- it is recommended to use **acoustic probes of type "1" and "2"**, during the tests
- to obtain detailed location of leaks and increased accuracy of diagnosis, in addition to the detection of ultrasound it is recommended to perform additional test activities, e.g. testing with infrared camera.

4.4 Assessing unpressurised tanks using the ultrasonic generator

This method involves using TUD-1 detector with GUD-1 ultrasound generator. Its procedures are as follows:

- GUD-1 generator is placed in the enclosed space of the test and generates ultrasound with a frequency suitable for the reception of the detector,
- the generated ultrasonic waves penetrate the locations of micro-leakages.
- the detector located outside detects the leaks.

TUD-1 detector may detect the causes of leaks in different objects: manholes, cabins, compartments, motor vehicles, air and sea ships, containers and unpressurised tanks, seals, windows, doors, etc.

Active method of ultrasound testing using GUD-1 generator + TUD-1 detector in the frequency range of (40 ± 1) kHz enables user to detect micro-leakages within a range of $(0.005 \dots 0.01)$ m³·Pa/s.

Before testing the object for leaks:

- refer to the technical documentation of the object, paying attention to structural elements, sealing materials, legislation, procedures governing the control of tightness,
- obtain information about the location and the possibility of temporary switching off the machines and equipment located in the vicinity of the test area, if they are significant sources of ultrasound.

Then, prepare a test report that should include the type and sequence of tests performed on the tested object. The report is created basing on the analysis of data obtained for the object and taking into account the following recommendations:

- during the test, all the ultrasound-emitting devices within the control range should be switched off. If this is not possible, use screens,
- a complex system should be diagnosed by dividing it first into individual sections (manhole, container, inner partition, etc.).
- setting and fixing the generator in the test zone may take place using magnetic holders or mounting brackets.
- if necessary, fixing and moving the generator around the perimeter of tested seal may be performed with the cooperation with a second operator, who coordinates his/her operations with the main operator via a suitable communication channel.

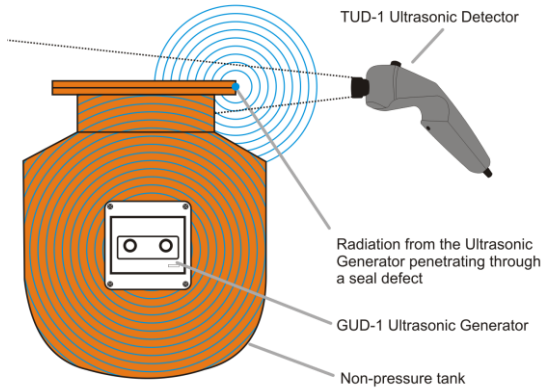


Fig. 4.2 The principle of leak detection using ultrasound generator and detector

5 Power supply

5.1 TUD-1 Detector

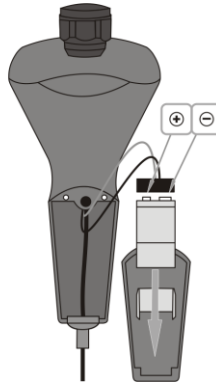
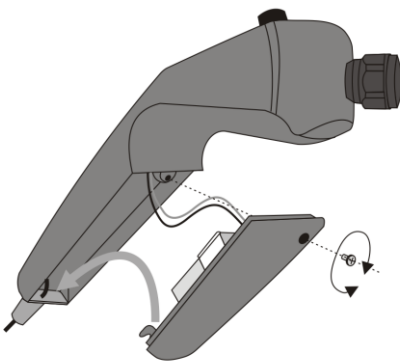
The device is powered by a 6LR61 9V battery.



Activation of "BAT" LED indicates that the device can be operated only for another 1 hour. If you need longer operation time, replace the battery.

To replace the battery:

- turn off the device and unplug the headphones
- loosen the screw fixing the battery cover,
- remove the cover,
- replace discharged batteries with new ones, observing the polarity,
- put on the cover and tighten the fixing screw.



CAUTION!

Do not use batteries other than those specified in this manual.

5.2 GUD-1 Generator

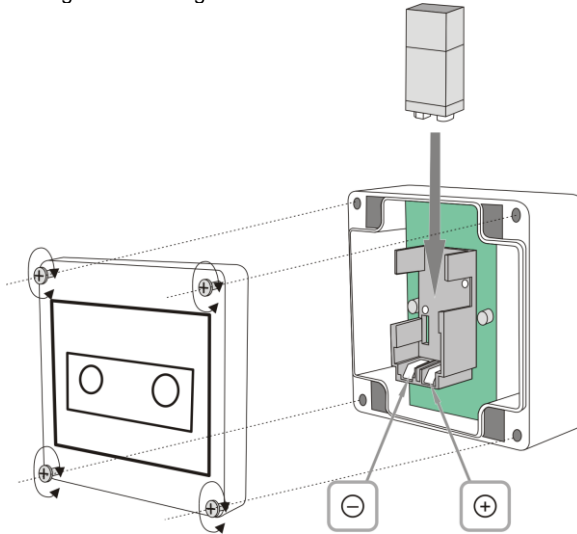
The device is powered by a 6LR61 9V battery.



Activation of "BAT" LED indicates that the device can be operated only for another 1 hour. If you need longer operation time, replace the battery.

To replace the battery:

- turn off the device and unplug the headphones
- unscrew 4 screws that fix the cover,
- remove the cover,
- replace discharged batteries with new ones, observing the polarity,
- put on the cover and tighten the fixing screws.



CAUTION!

Do not use batteries other than those specified in this manual.

6 Maintenance and care

The meter has been designed for many years of reliable use, provided that the following recommendations are observed for its maintenance and care:

1. **THE DEVICE MUST BE DRY.** Wipe the dampened DEVICE.
2. **THE DEVICE MUST BE USED AND STORED IN NORMAL TEMPERATURES.** Extreme temperatures may shorten the life of electronic components and distort or melt plastic parts.
3. **THE DEVICE MUST BE HANDLED CAREFULLY AND GENTLY.** Dropping the device may damage its electronic elements or the housing.
4. **THE DEVICE MUST BE KEPT CLEAN.** From time to time wipe the housing with a damp cloth. DO NOT use chemicals, solvents or detergents.
5. **USE ONLY NEW BATTERIES OF RECOMMENDED SIZE AND TYPE.** Remove the discharged battery pack from the meter to avoid leakage and damage.

6. **IF THE DEVICE IS TO BE STORED LONGER THAN 60 DAYS**, disconnect the battery and keep it separately.



The electronic system of the device does not require maintenance.

7 Storage

During the storage of the device, the following recommendations must be observed:

- disconnect the test leads from the meter,
- make sure that the meter and accessories are dry,
- when the device is to be stored for longer time, remove the battery pack

The storeroom should be free from contamination, acidic or alkaline vapors that cause corrosion.

8 Dismantling and disposal

Worn-out electric and electronic equipment should be gathered selectively, i.e. it must not be placed with waste of another kind.

Worn-out electronic equipment should be sent to a collection point in accordance with the law of waste electrical and electronic equipment.

Before the equipment is sent to a collection point, do not dismantle any elements.

Observe local regulations concerning disposal of packages, waste batteries and rechargeable batteries.

9 Operating data

9.1 TUD-1 detector

a)	centre frequency of the frequency band of detected ultrasound radiation	(40±1) kHz
b)	dynamic range for receiving and converting the ultrasound radiation into the sound signal	≥60 dB
c)	power consumption	≤0.35 W
d)	power supply	6LR61 9 V battery
e)	time of continuous operations (without battery replacement)	≥20 h
f)	weight with battery installed	≤0.22 kg
g)	dimensions	190 x 60 x 70 mm
h)	relative humidity not exceeding	80% at +20°C
i)	operating temperature range	-20°C...+45°C
j)	maximum operating altitude	2000 m
k)	storage temperature	-20...+60°C
l)	max. relative humidity of storage	80% at a temp. up to 31°C
	linearly decreasing to 50% with temp. increasing to 40°C

9.2 GUD-1 generator

a) frequency of the generated ultrasound	(40±1) kHz
b) sound power	0.0016 W
c) power consumption	≤0.02 W
d) power supply	6LR61 9 V battery
e) weight with battery installed	≤0.28 kg
f) dimensions	100 x 100 x 80 mm
g) relative humidity	not exceeding 80% at +20°C
h) operating temperature range	-20°C...+45°C

10 Accessories

The current list of accessories can be found on the manufacturer's website.

10.1 TUD-1 detector

The standard set of equipment supplied by the manufacturer includes:

- TUD-1 ultrasonic detector
- Type 1 acoustic probe – **WASONAKU1**
- Type 2 acoustic probe – **WASONAKU2**
- Type 3 acoustic probe – **WASONAKU3**
- Headphones – **WAPOZSLU1**
- MicroUSB cable – **WAPRZUSBMICRO**
- 6LR61 9 V battery (MN1604)
- Probe socket plug
- M6 carrying case – **WAFUTM6**
- User manual
- Guarantee card
- Declaration of verification

10.2 GUD-1 generator

The standard set of equipment supplied by the manufacturer includes:

- GUD-1 ultrasonic generator
- 6LR61 9 V battery (MN1604)
- Declaration of verification

11 Service

The provider of guarantee and post-guarantee services is:

SONEL S.A.
Wokulskiego 11
58-100 Świdnica
Poland
tel. +48 74 858 38 60
fax +48 74 858 38 09
e-mail: export@sonel.pl
internet: www.sonel.pl



Note!

Service repairs must be performed only by the manufacturer.

Manufactured in Russia.

12 Laboratory services

SONEL Testing and Calibration Laboratory has been accredited by the Polish Center for Accreditation (PCA) - certificate no. AP 173.

Laboratory offers calibration for the following instruments that are used for measuring electrical and non-electrical parameters.



AP 173

● METERS FOR MEASUREMENTS OF ELECTRICAL PARAMETERS

- voltage meters,
- current meters (including clamp meters),
- resistance meters,
- insulation resistance meters,
- earth resistance and resistivity meters,
- RCD meters,
- short-circuit loop impedance meters,
- power quality analyzers,
- portable appliance testers (PAT),
- power meters,
- multimeters,
- multifunction meters covering the functions of the above-mentioned instruments,

● ELECTRICAL STANDARDS

- calibrators,
- resistance standards,

● METERS FOR MEASUREMENTS OF NON-ELECTRICAL PARAMETERS

- pyrometers,
- thermal imagers,
- luxmeters.

The **Calibration Certificate** is a document that presents a relation between the calibration standard of known accuracy and meter indications with associated measurement uncertainties. The calibration standards are normally traceable to the national standard held by the National Metrological Institute.

According to ILAC-G24 „Guidelines for determination of calibration intervals of measuring instruments”, SONEL S.A. recommends periodical metrological inspection of the instruments it manufactures no less frequently than once every **12 months**.

For new instruments provided with the Calibration Certificate or Validation Certificate at the factory, re-calibration should be performed within **12 months** from the date of purchase, however, no later than **24 months** from the date of purchase.



ATTENTION!

The person performing the measurements should be absolutely sure about the efficiency of the device being used. Measurements made with an inefficient meter can contribute to an incorrect assessment of the effectiveness of health protection and even human life.



SONEL S.A.
Wokulskiego 11
58-100 Świdnica
Poland



PL
+48 74 858 38 00
(Biuro Obsługi Klienta)

e-mail: bok@sonel.pl

GB
+48 74 858 38 60
+48 74 858 38 00
fax: **+48 74 858 38 09**
e-mail: export@sonel.pl

www.sonel.pl